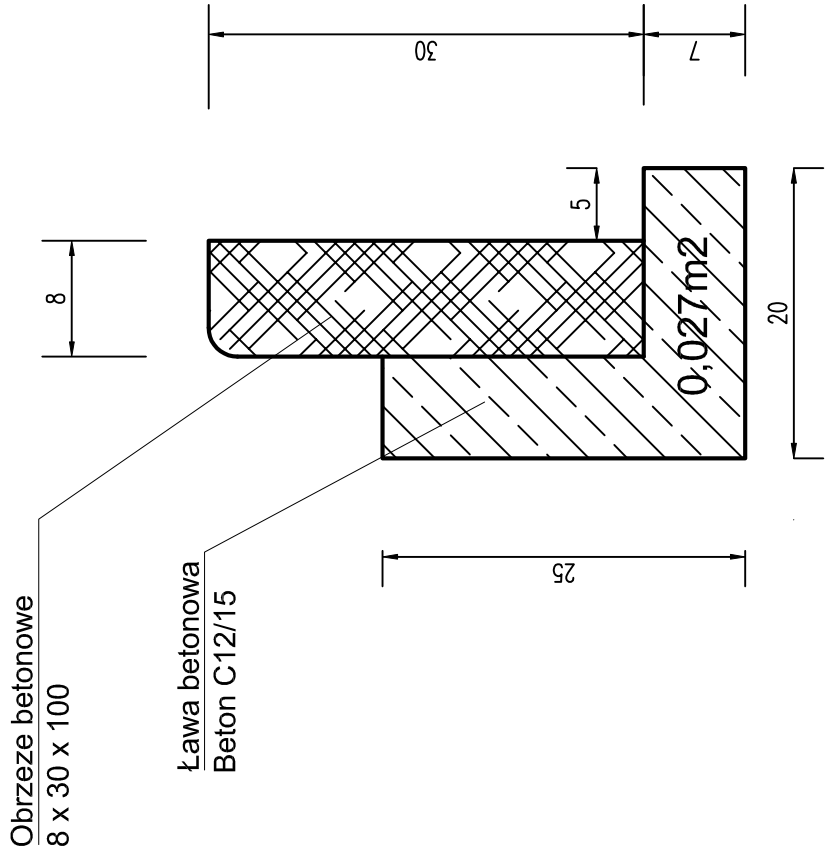


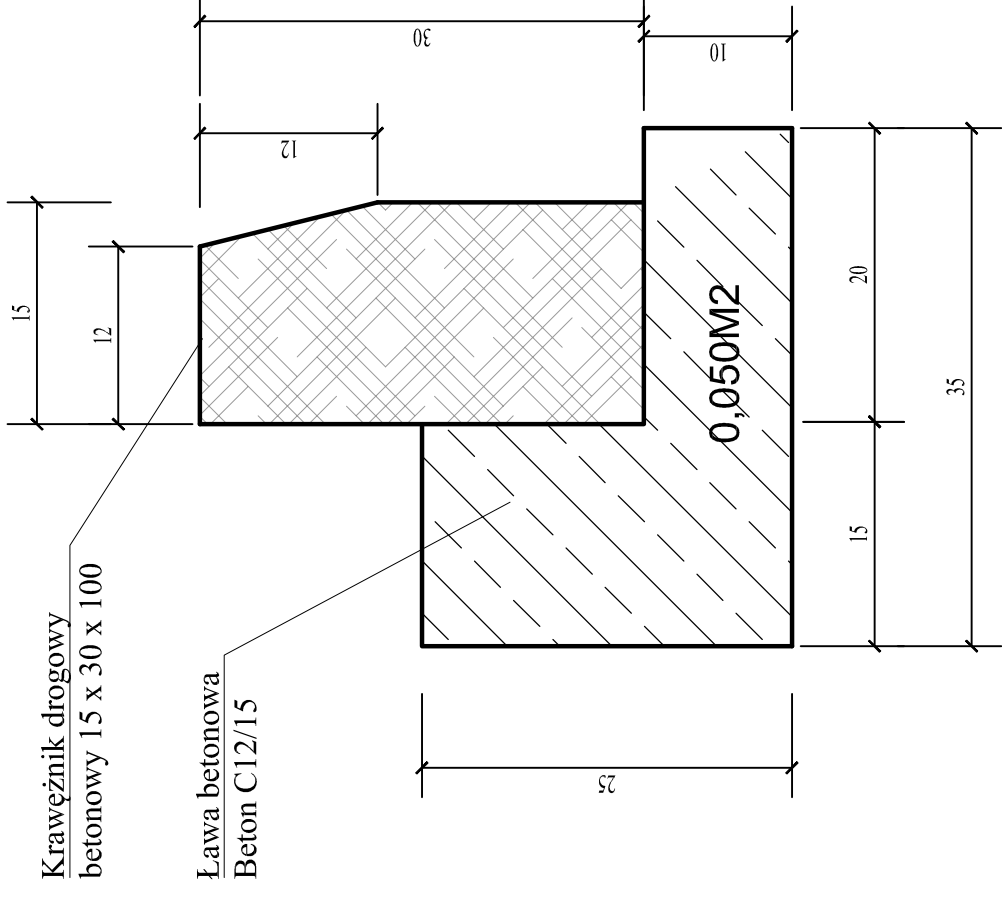
### Szczegół 1

Szczegół wbudowania obrzeża betonowego 8x30x100



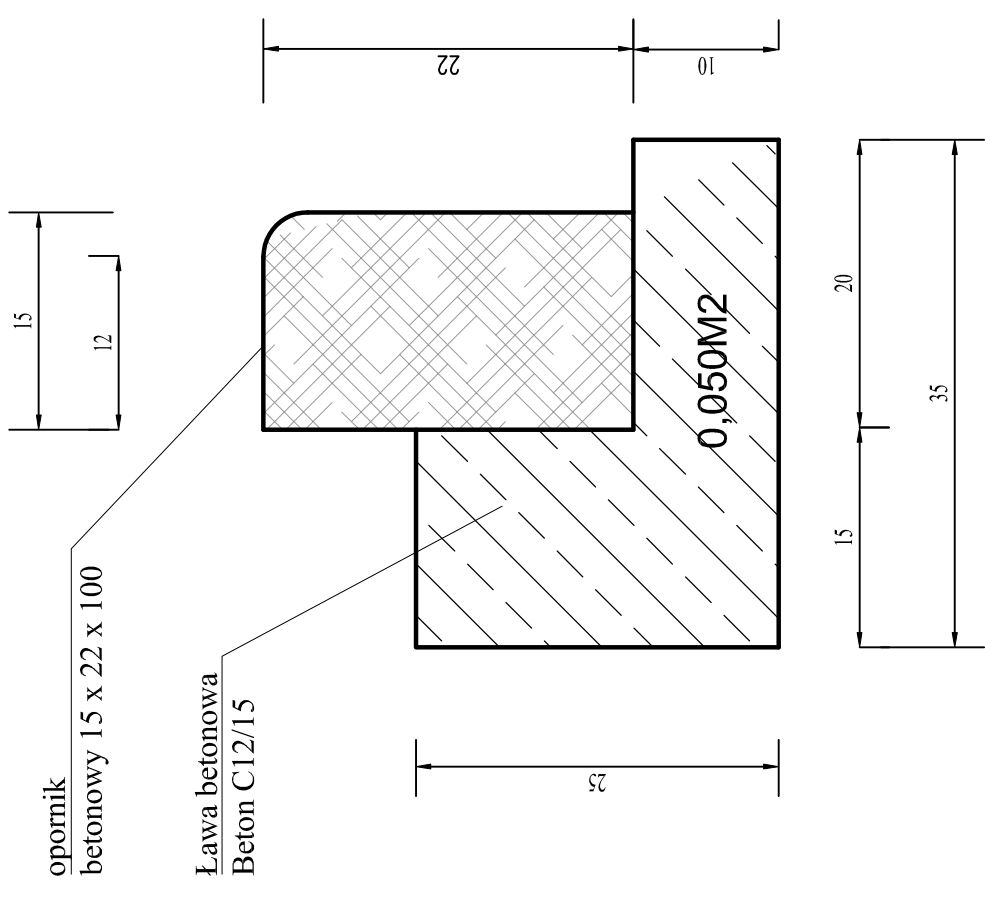
### Szczegół 2

Szczegół wbudowania krawężnika drogowego 15x30x100



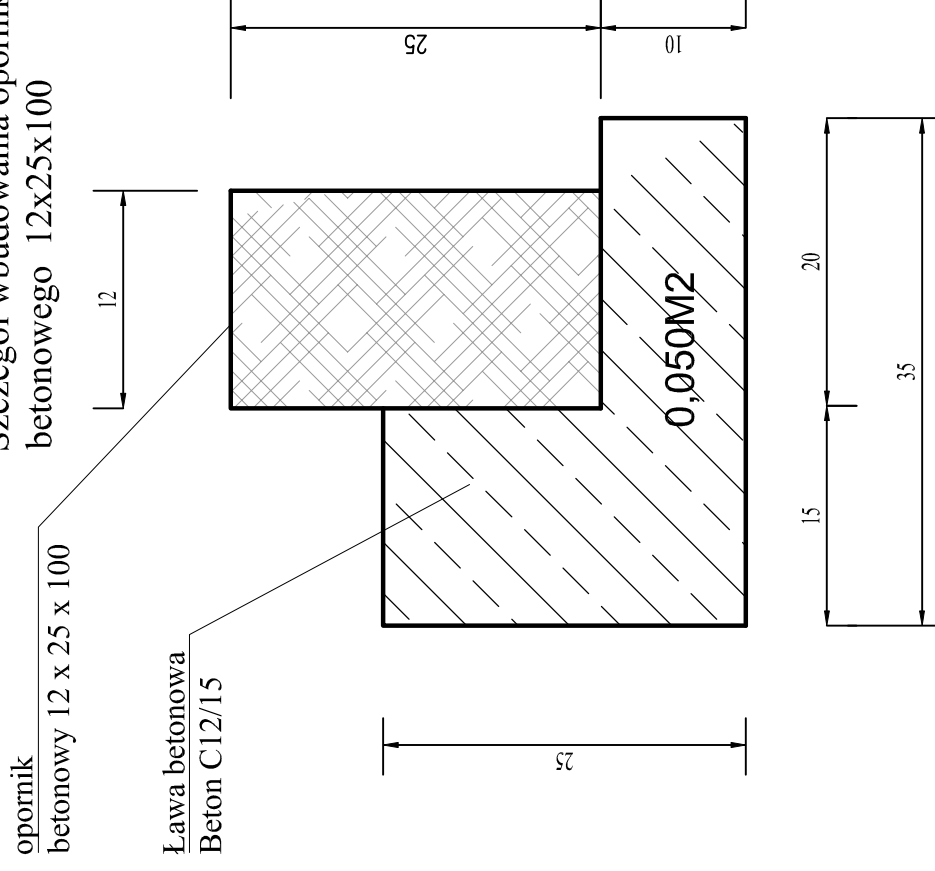
### Szczegół 3

Szczegół wbudowania opornika betonowego 15x22x100



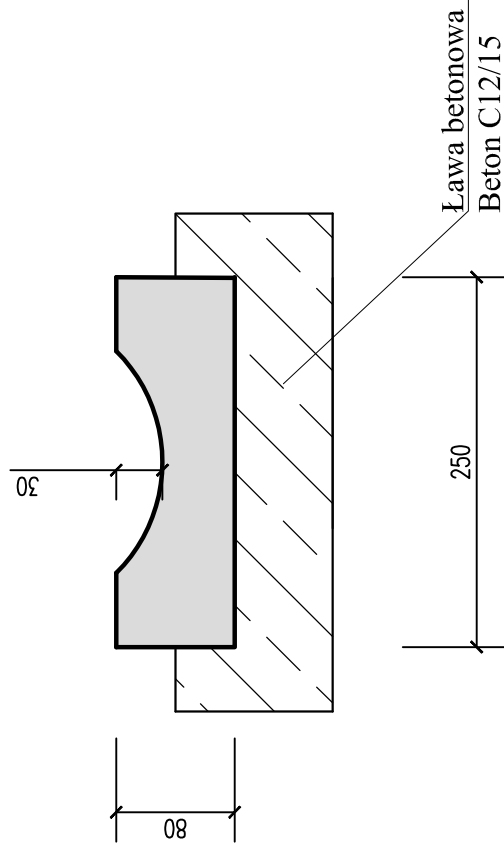
### Szczegół 4

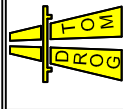
Szczegół wbudowania opornika betonowego 12x25x100



### Szczegół 5

Półfabrykat korytkowy o min wymiarach 33/25/8cm



 <b>DROGTOM</b> Opole ul. Chelmska 9/2 tel. e-mail: drogtom@op.pl www.drogtom.com.pl biuro: ul. JESIONOWA 15 LOK. 8 45-409 Opole tel. 608 498 304	NAZWA ZADANIA <b>PROJEKT BUDOWY SKRZYŻOWANIA PROJEKTOWANEJ DROGI GMINNEJ UL. DĘBOWEJ Z DROGĄ WOJEWODZKĄ NR 463 UL. WYZWOLENIA W MIEJSCOWOŚCI OZIMEK</b>	
	TYTUŁ RYSUNKU <b>SZCZEGÓŁY WBUDOWANIA KRAWĘŻNIKÓW</b>	
INWESTOR <b>GMINA OZIMEK</b>		
LOKALIZACJA <b>OZIMEK UL. DĘBOWA</b>		
PROJEKTANT branża drogowa mgr inż. Tomasz Sokulski upr. bud. nr OPL/0243/PWOD/06		PODPIS
OPRACOWAŁ branża drogowa mgr inż. Grzegorz Kaczmarek OPL/0972/PWOD/13		DATA 04/2020
SIKALA 1 : 100		SKALA